

## Gebrauchs- und Montageanweisung Outdoor-Küchenmodul Cook



Lesen Sie **unbedingt** die Gebrauchs- und Montageanweisung vor Aufstellung – Installation – Inbetriebnahme. Dadurch schützen Sie sich und vermeiden Schäden.

# Inhalt

---

<b>Sicherheitshinweise und Warnungen</b> .....	<b>4</b>
<b>Nachhaltigkeit und Umweltschutz</b> .....	<b>12</b>
Tipps zum Energiesparen .....	12
<b>Kennenlernen</b> .....	<b>13</b>
Ihr Modul Cook.....	13
Bedienknebel Brenner .....	14
<b>Installieren</b> .....	<b>15</b>
Aufstellort .....	15
Outdoor-Küchenmodule kombinieren.....	15
Aufbaubeispiel .....	16
Hinweise für die Installation der Outdoor-Küche .....	17
Modulmaße .....	18
Modul auspacken .....	19
Türen abnehmen.....	19
Türanschlag umbauen.....	19
Schubladen herausnehmen .....	19
Schubladen versetzen .....	19
Gasflaschenhalter installieren .....	20
Durchführungen vorbereiten.....	20
Modul positionieren .....	21
Ablaufschlauch installieren .....	21
Sockelblenden montieren .....	22
Module verbinden .....	22
Stopfen einsetzen.....	23
Elektroanschluss .....	25
Elektroanschluss mit Steckernetzteil.....	25
Elektroanschluss am Grill .....	26
Anschlussleitung fixieren .....	26
Gasanschluss.....	27
Gasversorgung anschließen .....	28
An Gasflasche anschließen .....	29
Gasflasche einbauen.....	29
Am Modul Fire anschließen .....	29
<b>Inbetriebnehmen</b> .....	<b>30</b>
Kochfeld erstmalig reinigen.....	30
Modul erstmalig reinigen.....	30
Gasdichtheit prüfen .....	30
Kochfeld erstmalig in Betrieb nehmen .....	31
<b>Bedienen</b> .....	<b>32</b>
Brenner zünden.....	32
Brenner einstellen .....	33

Brenner löschen.....	33
Nach dem Gebrauch.....	34
Gaszufuhr schließen.....	34
Abdeckung auflegen.....	34
<b>Kochgeschirr .....</b>	<b>35</b>
<b>Reinigen und pflegen.....</b>	<b>36</b>
Ungeeignete Reinigungsmittel .....	36
Edelstahlmulde reinigen .....	37
Knebel reinigen .....	37
Topfträger reinigen.....	37
Brenner reinigen .....	37
Unterschrank reinigen.....	38
Scharniere und Schienen reinigen und pflegen .....	38
Gasanschlussschlauch ersetzen.....	38
Modul lagern .....	38
<b>Probleme beheben .....</b>	<b>39</b>
<b>Kundendienst.....</b>	<b>41</b>
Kontakt bei Störungen .....	41
Garantie .....	41
<b>Technische Daten.....</b>	<b>42</b>

## Sicherheitshinweise und Warnungen

---

Dieses Kochfeld entspricht den vorgeschriebenen Sicherheitsbestimmungen. Ein unsachgemäßer Gebrauch kann jedoch zu Schäden an Personen und Sachen führen.

Lesen Sie die Gebrauchs- und Montageanweisung aufmerksam durch, bevor Sie das Kochfeld in Betrieb nehmen. Sie enthält wichtige Hinweise für den Einbau, die Sicherheit, den Gebrauch und die Wartung. Dadurch schützen Sie sich und vermeiden Schäden am Kochfeld.

Entsprechend der Norm IEC 60335-1 weist Miele ausdrücklich darauf hin, das Kapitel zur Installation des Kochfelds sowie die Sicherheitshinweise und Warnungen unbedingt zu lesen und zu befolgen.

Miele kann nicht für Schäden verantwortlich gemacht werden, die infolge von Nichtbeachtung dieser Hinweise verursacht werden.

Bewahren Sie die Gebrauchs- und Montageanweisung auf, und geben Sie sie einem eventuellen Nachbesitzer weiter.

Das Kochfeld ist auch für den Gebrauch in anderen als auf dem Gerät angegebenen Bestimmungsländer zugelassen. Die landesspezifische Ausführung und die Anschlussart des Kochfeldes haben wesentlichen Einfluss auf den einwandfreien und sicheren Betrieb. Für den Betrieb in einem anderen als auf dem Gerät angegebenen Bestimmungsland wenden Sie sich bitte an den für das Land zuständigen Kundendienst.

### Bestimmungsgemäße Verwendung

- ▶ Nur im Freien verwenden.
- ▶ Dieses Outdoor-Küchenmodul ist nicht für die Verwendung im Innenbereich bestimmt und darf nicht in Gebäuden, Garagen oder anderen geschlossenen Räumen verwendet werden.
- ▶ Verwenden Sie das Outdoor-Küchenmodul ausschließlich im hausüblichen Rahmen. Verwenden Sie das Outdoor-Küchenmodul nur zum Zubereiten von Lebensmitteln. Alle anderen Anwendungsarten sind unzulässig.

# Sicherheitshinweise und Warnungen

---

▶ Personen, die aufgrund ihrer physischen, sensorischen oder geistigen Fähigkeiten oder ihrer Unerfahrenheit oder Unkenntnis nicht in der Lage sind, das Outdoor-Küchenmodul sicher zu bedienen, müssen bei der Bedienung beaufsichtigt werden.

Diese Personen dürfen das Outdoor-Küchenmodul nur ohne Aufsicht bedienen, wenn ihnen dieser so erklärt wurde, dass sie ihn sicher bedienen können. Sie müssen mögliche Gefahren einer falschen Bedienung erkennen und verstehen können.

▶ Keine Veränderungen am Outdoor-Küchenmodul vornehmen.

## Kinder im Haushalt

▶ **ACHTUNG:** Zugängliche Teile können sehr heiß sein. Kinder fernhalten.

▶ Kinder dürfen das Outdoor-Küchenmodul nicht ohne Aufsicht reinigen oder warten.

▶ Verletzungsgefahr durch heiße Oberflächen. Die Haut von Kindern reagiert empfindlicher auf hohe Temperaturen als die Haut von Erwachsenen. Das Kochfeld erwärmt sich an Oberflächen wie z. B. Kochmulde und Bedienelementen.

Hindern Sie Kinder daran, das Kochfeld während des Betriebs zu berühren. Hindern Sie Kinder auch daran, das Kochfeld nach dem Betrieb zu berühren, solange es noch nicht abgekühlt ist.

▶ Verbrennungs- und Verbrühungsgefahr. Drehen Sie Topf- und Pfannengriffe zur Seite über die Arbeitsfläche, damit Kinder sie nicht herunterziehen und sich verbrennen können.

▶ Erstickungsgefahr. Kinder können sich beim Spielen in Verpackungsmaterial (z. B. Folien) einwickeln oder es sich über den Kopf ziehen und ersticken. Halten Sie Verpackungsmaterial von Kindern fern.

## Technische Sicherheit

▶ Durch unsachgemäße Installations- und Wartungsarbeiten oder Reparaturen können erhebliche Gefahren für den Benutzer entstehen. Installations- und Wartungsarbeiten oder Reparaturen dürfen nur von Miele autorisierten Fachkräften durchgeführt werden. Ausgenommen hiervon sind die in dieser Gebrauchsanweisung beschriebenen Installations- und Wartungsarbeiten.

## Sicherheitshinweise und Warnungen

---

- ▶ Beschädigungen am Kochfeld können Ihre Sicherheit gefährden. Kontrollieren Sie das Kochfeld auf sichtbare Schäden. Nehmen Sie niemals ein beschädigtes Kochfeld in Betrieb.
- ▶ Der zeitweise oder dauerhafte Betrieb an einer autarken oder nicht netzsynchronen Energieversorgungsanlage (wie z. B. Inselnetze, Back-up-Systeme) ist möglich. Voraussetzung für den Betrieb ist, dass die Energieversorgungsanlage die Vorgaben der EN 50160 oder vergleichbar einhält.  
Die in der Hausinstallation und in diesem Miele Produkt vorgesehenen Schutzmaßnahmen müssen auch im Inselbetrieb oder im nicht netzsynchronen Betrieb in ihrer Funktion und Arbeitsweise sichergestellt sein oder durch gleichwertige Maßnahmen in der Installation ersetzt werden. Wie beispielsweise in der aktuellen Veröffentlichung der VDE-AR-E 2510-2 beschrieben.
- ▶ Die Anschlussdaten (Frequenz und Spannung) auf dem Typenschild des Kochfelds müssen unbedingt mit denen des Elektronetzes übereinstimmen, damit keine Schäden am Kochfeld auftreten. Vergleichen Sie diese Daten vor dem Anschließen. Fragen Sie im Zweifelsfall eine Elektrofachkraft.
- ▶ Mehrfachsteckdosen oder Verlängerungskabel gewähren nicht die nötige Sicherheit (Brandgefahr). Schließen Sie das Kochfeld damit nicht an das Elektronetz an.
- ▶ Dieses Kochfeld darf nicht an nicht stationären Aufstellorten (z. B. Schiffen) betrieben werden.
- ▶ Das Verändern des elektrischen und mechanischen Aufbaus gefährdet Sie und führt möglicherweise zu Funktionsstörungen des Kochfeldes. Öffnen Sie niemals Bauteile des Kochfeldes.
- ▶ Garantieansprüche gehen verloren, wenn das Kochfeld nicht von einem von Miele autorisierten Kundendienst repariert wird.
- ▶ Bei Installations- und Wartungsarbeiten sowie Reparaturen muss das Kochfeld vollständig vom Elektronetz getrennt sein. Die Gaszufuhr muss unterbrochen sein.
  - Schalten Sie die Sicherungen der Elektroinstallation aus, oder
  - schrauben Sie die Schraubsicherungen der Elektroinstallation ganz heraus, oder
  - ziehen Sie den Netzstecker aus der Steckdose. Ziehen Sie dabei nicht an der Netzanschlussleitung, sondern am Netzstecker.

## Sicherheitshinweise und Warnungen

---

- ▶ Decken Sie die Lüftungsöffnungen im Betrieb und beim Abkühlen nicht ab. Halten Sie die Lüftungsöffnungen frei von Schmutz.
- ▶ Wenn Sie das Outdoor-Küchenmodul im Innenbereich lagern, müssen Sie die Gasflasche trennen und entfernen.
- ▶ Gasflaschen dürfen nur im Außenbereich gelagert werden. Die Gasflaschen müssen sich außerhalb der Reichweite von Kindern befinden und dürfen nicht in Gebäuden, Garagen oder anderen geschlossenen Räumen aufbewahrt werden.
- ▶ Die Netzanschlussleitung und der Gasanschlussschlauch dürfen nicht mit beweglichen Teilen der Küchenelemente (z. B. einer Schublade) in Berührung kommen und keinen mechanischen Belastungen ausgesetzt sein.
- ▶ Achten Sie darauf, flexible Leitungen wie die Netzanschlussleitung und Gasanschlussschläuche nicht zu stark zu biegen und abzuknicken.
- ▶ Sorgen Sie dafür, dass die Netzanschlussleitung nicht über Tischkanten geführt wird.
- ▶ Tauchen Sie die Netzanschlussleitung nicht in Wasser oder andere Flüssigkeiten ein.
- ▶ Eine beschädigte Anschlussleitung darf nur von qualifizierten Fachleuten ausgetauscht werden.
- ▶ Versprühen Sie keine Aerosole während des Betriebs in der Nähe des Kochfeldes.
- ▶ Nach Gebrauch die Gaszufuhr an der Gasflasche schließen.
- ▶ Wenn Sie die Gasflasche wechseln, halten Sie sie von jeglichen Zündquellen fern.
- ▶ Halten Sie die Netzanschlussleitung und den Gasanschlussschlauch fern von heißen Oberflächen.

### Sachgemäße Aufstellung

- ▶ Für den Aufstellort müssen die geltenden Vorschriften und Richtlinien des Bestimmungslandes eingehalten werden.  
Für Deutschland: DVGW-TRGI und TRF (Flüssiggas)  
Für Österreich: ÖVGW TR Gas G1 und ÖVGW TR Flüssiggas G2.
- ▶ Brandgefahr! Das Kochfeld muss während des Betriebs von brennbaren Materialien ferngehalten werden. Der einzuhaltende Mindestabstand beträgt seitlich 10 cm. Der einzuhaltende Mindestabstand nach oben beträgt 76 cm.

## Sicherheitshinweise und Warnungen

---

- ▶ Die Installation des Outdoor-Küchenmoduls muss auf einem festen, ebenen, stabilen Untergrund erfolgen.
- ▶ Um die Standsicherheit zu gewährleisten, dürfen die Module Cook und Store S nicht allein aufgestellt werden, sondern nur verbunden mit weiteren Modulen.
- ▶ Das Modul muss horizontal mit einer maximalen Neigung von 1° bis 2° platziert werden. Bodenunebenheiten müssen durch Verstellen der Stellfüße ausgeglichen werden.
- ▶ Bauteile können scharfe Kanten haben und zu Verletzungen führen. Tragen Sie bei der Montage Handschuhe, die einen Schnittschutz bieten.
- ▶ Sichern Sie das Modul nach dem Rangieren gegen Wegrollen. Schrauben Sie dazu alle 4 Stellfüße so weit heraus, dass die Rollen keinen Kontakt mehr zum Untergrund haben.
- ▶ An der Sockelleiste besteht Klemmgefahr. Bewegen Sie die Module nicht mit montierter Sockelleiste.
- ▶ Führen Sie keine 230V-Netzanschlussleitungen durch die Module. Verwenden Sie beim Herausführen der Netzanschlussleitungen nur zugelassene Kabeldurchführungen. Achten Sie darauf, dass die Netzanschlussleitungen nicht an scharfen Kanten vorbeigeführt werden.

### Sachgemäßer Gebrauch

- ▶ Das Kochfeld wird bei Betrieb heiß und bleibt es noch einige Zeit nach dem Ausschalten. Berühren Sie das Gerät nicht, solange es noch heiß sein kann.
- ▶ Gegenstände in der Nähe des eingeschalteten Kochfeldes können durch die hohen Temperaturen anfangen zu brennen. Verwenden Sie das Kochfeld niemals zum Beheizen von Räumen.
- ▶ Öle und Fette können sich bei Überhitzung entzünden. Löschen Sie Öl- und Fettbrände niemals mit Wasser. Ersticken Sie Feuer oder Flammen oder verwenden Sie Trockenlöschmittel oder einen Schaumfeuerlöscher.
- ▶ Lassen Sie das Kochfeld während des Betriebes nicht unbeaufsichtigt. Beaufsichtigen Sie kurze Koch- und Bratvorgänge dauerhaft.
- ▶ Bewahren Sie keine brennbaren Flüssigkeiten und Gegenstände in der Nähe des Kochfeldes auf.
- ▶ Erhitzen Sie niemals Kochgeschirr ohne Inhalt.

## Sicherheitshinweise und Warnungen

---

- ▶ In geschlossenen Dosen entsteht beim Einkochen und Erhitzen Überdruck, durch den sie platzen können. Verwenden Sie das Kochfeld nicht zum Einkochen und Erhitzen von Dosen.
- ▶ Wenn das Kochfeld abgedeckt wird, besteht bei versehentlichem Einschalten oder vorhandener Restwärme die Gefahr, dass das Material der Abdeckung sich entzündet, zerspringt oder schmilzt. Verwenden Sie zum Abdecken nur die beiliegende Abdeckplatte.
- ▶ Bei versehentlichem Einschalten oder vorhandener Restwärme besteht die Gefahr, dass sich auf dem Kochfeld abgelegte metallische Gegenstände erhitzen. Andere Materialien können schmelzen oder sich entzünden. Verwenden Sie das Kochfeld nicht als Ablagefläche.
- ▶ Sie können sich am heißen Kochfeld verbrennen. Schützen Sie Ihre Hände bei allen Arbeiten am heißen Gerät mit Topfhandschuhen oder Topflappen. Verwenden Sie nur trockene Handschuhe oder Topflappen. Nasse oder feuchte Textilien leiten die Wärme besser und können Verbrennungen durch Dampf verursachen. Achten Sie dabei darauf, dass diese Textilien nicht in die Nähe der Flammen geraten. Verwenden Sie daher keine zu großen Lappen, Geschirrtücher oder Ähnliches.
- ▶ Wenn Sie ein Elektrogerät (z. B. Handmixer) in der Nähe des Kochfelds verwenden, achten Sie darauf, dass die Netzanschlussleitung nicht mit dem heißen Kochfeld in Berührung kommt. Die Isolierung der Anschlussleitung könnte beschädigt werden.
- ▶ Geschirr aus Kunststoff oder Alufolie schmilzt bei hohen Temperaturen. Verwenden Sie kein Geschirr aus Kunststoff oder Alufolie.
- ▶ Wenn Sie den Bedienknopf drücken, wird an der Zündelektrode ein Funke erzeugt. Drücken Sie den Bedienknopf nicht, wenn Sie das Kochfeld oder den Brenner im Bereich der Zündelektrode reinigen oder berühren.
- ▶ Zünden Sie die Brenner erst dann, wenn alle Brennerteile richtig zusammengebaut sind.
- ▶ Verwenden Sie nur Kochgeschirr mit geeignetem Durchmesser. Ist der Durchmesser zu klein, steht das Kochgeschirr nicht sicher genug. Ist der Durchmesser zu groß, können die unter dem Boden nach außen strömenden heißen Abgase zu Verletzungen und Beschädigungen führen.
- ▶ Achten Sie darauf, dass die Flamme des Brenners nicht über den Boden des Kochgeschirrs hinausragt und an der Geschirraußenseite emporschlägt.

## Sicherheitshinweise und Warnungen

---

- ▶ Verwenden Sie kein Geschirr mit zu dünnem Boden. Bei Nichtbeachtung kann das Kochfeld beschädigt werden.
- ▶ Verwenden Sie immer die mitgelieferten Topfträger. Das Kochgeschirr darf nicht direkt auf den Brenner gestellt werden.
- ▶ Setzen Sie die Topfträger senkrecht auf, um ein Verkratzen zu vermeiden.
- ▶ Fettspritzer und andere brennbare (Lebensmittel-) Rückstände auf dem Kochfeld können sich entzünden. Entfernen Sie sie so bald wie möglich.
- ▶ Kochsalzhaltige Speisen oder Flüssigkeiten können auf Edelstahl Korrosion verursachen. Entfernen Sie kochsalzhaltige Speisen oder Flüssigkeiten sofort.
- ▶ Lagern Sie keine unverpackten Lebensmittel im Unterschrank.
- ▶ Bewegen Sie das Modul nicht, während es in Betrieb ist.
- ▶ Personen dürfen nicht auf die Module steigen oder sich auf die Module setzen oder stützen. Personen dürfen sich nicht an die Module lehnen. Achten Sie darauf, dass Kinder nicht auf die Module klettern.
- ▶ Überladung der Schubladen kann zum Herabfallen führen oder zum Kippen des Moduls. Die Schubladen dürfen mit max. 20 kg beladen werden.
- ▶ Lassen Sie Türen und Schubladen nicht unnötig offenstehen. Sie können sich an geöffneten Türen und Schubladen stoßen oder darüber stolpern.
- ▶ Undichte Reinigungsmittelbehälter können das Modul kontaminieren. Lagern Sie keine Reinigungsmittel zusammen mit einer Gasflasche oder mit Lebensmitteln.
- ▶ Gefahr eines Blitzschlages. Benutzen Sie die Outdoor-Küche nicht während eines Gewitters.
- ▶ Schützen Sie Ihr Modul nach der Benutzung vor Witterungseinflüssen, indem Sie es mit der Abdeckhaube WeatherShield (nachkaufbares Zubehör) abdecken. Stellen Sie sicher, dass das Kochfeld vollständig abgekühlt ist und keine Restfeuchtigkeit mehr vorhanden ist, bevor Sie die Haube auflegen.

## Sicherheitshinweise und Warnungen

---

- ▶ Bräter, Pfannen oder Grillsteine, die auf dem Topfträger aufliegen, dürfen nicht so groß sein, dass sie mehrere Brenner bedecken. Der dadurch entstehende Hitzestau kann das Kochfeld beschädigen. Passendes Miele Zubehör (z. B. Plancha) darf nur mit dem zugehörigen Distanzrahmen verwendet werden.
- ▶ Wenn das Kochfeld über einen sehr langen Zeitraum nicht benutzt wurde, reinigen Sie es gründlich vor der Wiederinbetriebnahme. Lassen Sie es von einer Fachkraft auf ordnungsgemäße Funktion prüfen.
- ▶ Verwenden Sie zur Reinigung keinen Hochdruckreiniger.

### Zubehör und Ersatzteile

- ▶ Verwenden Sie ausschließlich Miele Originalzubehör. Wenn andere Teile an- oder eingebaut werden, gehen Ansprüche aus Garantie, Gewährleistung und/oder Produkthaftung verloren.
- ▶ Nur bei Originalersatzteilen gewährleistet Miele, dass sie die Sicherheitsanforderungen erfüllen. Defekte Bauteile dürfen nur gegen solche ausgetauscht werden.
- ▶ Miele gibt Ihnen eine bis zu 15-jährige, mindestens aber 10-jährige Liefergarantie für funktionserhaltende Ersatzteile nach Serienauslauf Ihres Outdoor-Küchenmoduls.

# Nachhaltigkeit und Umweltschutz

## Entsorgung der Verpackung

Die Verpackung dient der Handhabung und schützt das Gerät vor Transportschäden. Die Verpackungsmaterialien sind nach umweltverträglichen und entsorgungstechnischen Gesichtspunkten ausgewählt und generell recycelbar.

Das Rückführen der Verpackung in den Materialkreislauf spart Rohstoffe. Nutzen Sie materialspezifische Wertstoffsammlungen und Rückgabemöglichkeiten. Transportverpackungen nimmt Ihr Miele Fachhändler zurück.

## Entsorgung des Altgerätes

Elektro- und Elektronikgeräte enthalten vielfach wertvolle Materialien. Sie enthalten auch bestimmte Stoffe, Gemische und Bauteile, die für ihre Funktion und Sicherheit notwendig waren. Im Hausmüll sowie bei nicht sachgemäßer Behandlung können sie der menschlichen Gesundheit und der Umwelt schaden. Geben Sie Ihr Altgerät deshalb auf keinen Fall in den Hausmüll.

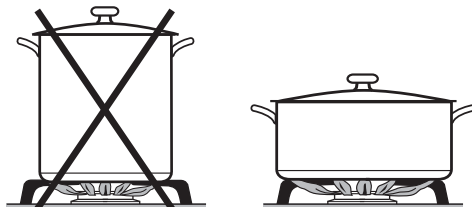


Nutzen Sie stattdessen die offiziellen, eingerichteten Sammel- und Rücknahmestellen zur unentgeltlichen Abgabe und Verwertung der Elektro- und Elektronikgeräte bei Kommune, Händler oder Miele. Für das Löschen etwaiger personenbezogener Daten auf dem zu entsorgenden Altgerät sind Sie gesetzlich eigenverantwortlich. Sie sind gesetzlich verpflichtet, nicht vom Gerät fest umschlossene Altbatterien und Altakkumulatoren sowie Lampen, die zerstörungsfrei entnommen werden können, zerstörungsfrei zu entnehmen. Bringen Sie diese zu einer geeigneten

Sammelstelle, wo sie unentgeltlich abgegeben werden können. Bitte sorgen Sie dafür, dass Ihr Altgerät bis zum Abtransport kindersicher aufbewahrt wird.

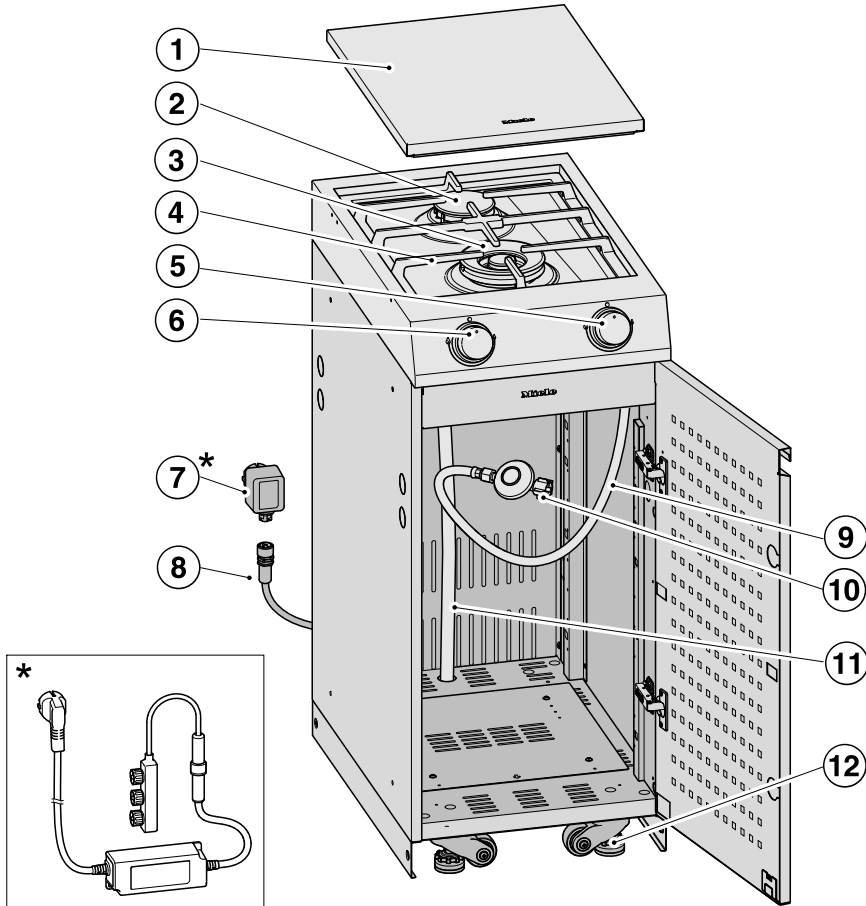
## Tipps zum Energiesparen

- Garen Sie nach Möglichkeit nur in geschlossenen Töpfen oder Pfannen. So verhindern Sie, dass unnötig Wärme entweicht.



- Wählen Sie lieber breite, flache Töpfe als schmale, hohe. Sie lassen sich besser aufheizen.
- Garen Sie mit wenig Wasser.
- Stellen Sie nach dem Ankochen oder Anbraten rechtzeitig eine schwächere Flamme ein.
- Verwenden Sie einen Schnellkochtopf, um die Garzeit zu reduzieren.

## Ihr Modul Cook



- ① Abdeckung für die Brenner
- ② Starkbrenner
- ③ Wokbrenner
- ④ Topfträger
- ⑤ Bedienknebel Brenner hinten
- ⑥ Bedienknebel Brenner vorn
- ⑦ Steckernetzteil
- ⑧ 12-V-Netzanschlussleitung
- ⑨ Gasanschlussschlauch
- ⑩ Gasdruckregler
- ⑪ Ablaufschlauch für Regenwasser  
Falls sich Regenwasser im Kochfeld sammelt, kann es unterhalb des Moduls ablaufen.
- ⑫ Lenkrollen mit Stellfüßen

da5546

# Kennenlernen

---

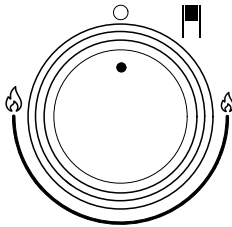
\*Je nach Ausstattung liegt statt des Steckernetzteils ein Netzteil mit Netzanschlussleitung und Stecker bei.

## Bedienknebel Brenner

Dieser Bedienknebel erfüllt die folgenden Funktionen:

- Zünden der Brenner
- Einstellen der Durchflussmenge des Gasventils und Flammenstärke der Brenner
- Löschen der Brenner

Wenn Sie mit dem Knebel die Gaszufuhr eines Brenners öffnen, leuchten beide Bedienknebel weiß. Wenn die Zündung an einem Brenner erfolgt ist, leuchtet der zugehörige Knebel gelb.



■	Brenner/Kochzone
○	Brenner aus, Gaszufuhr gesperrt
🔥	Stärkste Flamme
🔥	Schwächste Flamme

## Aufstellort

Dieses Kochfeld darf nur in einer oberirdischen Freiluftsituation mit natürlicher Belüftung genutzt werden.

Am Aufstellort darf keine stehende Luft vorhanden sein.

Gasaustritt und Verbrennungsprodukte müssen durch Wind und natürliche Konvektion schnell zerstreut werden.

## Outdoor-Küchenmodule kombinieren

Die Miele Outdoor-Küche ist modular aufgebaut. Einzelne Module lassen sich flexibel zu einer vollständigen Küchenlösung kombinieren. Die Verbindung erfolgt durch das nebeneinander Aufstellen und Verschrauben der Module. Dank des durchdachten Designs können die Module auf vielfältige Weise miteinander kombiniert werden – ganz nach Ihren individuellen Anforderungen und örtlichen Gegebenheiten.

Die folgende Tabelle zeigt, welche Modulkombinationen möglich sind:

		Aufstellung auf der rechten Seite								
		Fire <sup>1</sup>	Cook	Cool	Wash	Store S	Store M	Store L	Corner	Table
Aufstellung auf der linken Seite	Fire <sup>1</sup>	×	✓	×	✓	✓	✓	✓	✓	✓
	Cook	✓	✓	✓	✓	✓	✓	✓	✓	✓
	Cool	×	✓	×	✓	✓	✓	✓	✓	✓
	Wash	✓	✓	✓	✓	✓	✓	✓	✓	✓
	Store S	✓	✓	✓	✓	✓	✓	✓	✓	✓
	Store M	✓	✓	✓	✓	✓	✓	✓	✓	✓
	Store L	✓	✓	✓	✓	✓	✓	✓	✓	✓
	Corner	✓	✓	✓	✓	✓	✓	✓	×	✓
	Table	✓	✓	✓	✓	✓	✓	✓	✓	×
Sear Pro <sup>2</sup>		×	×	×	×	×	✓	✓	✓	×

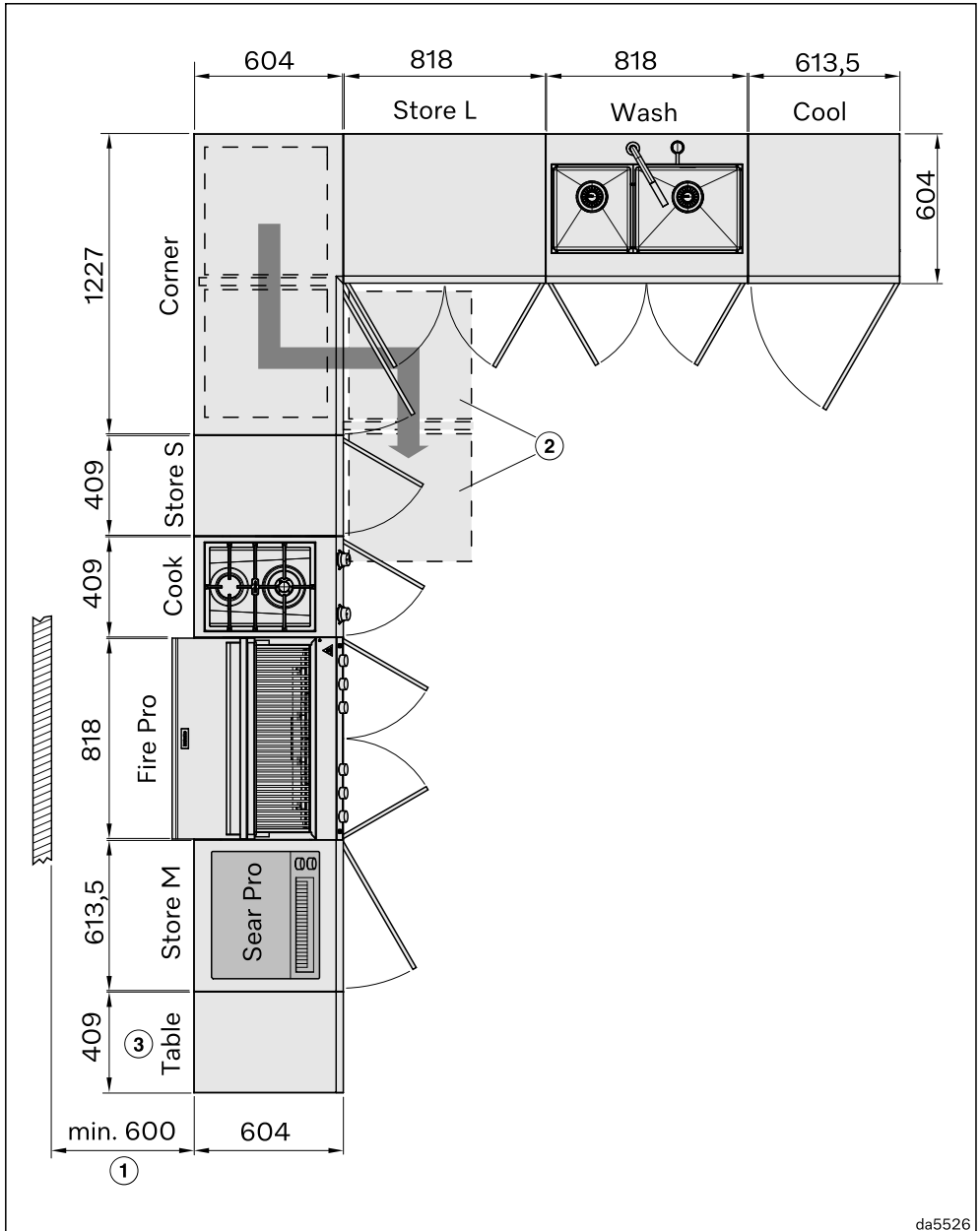
✓ = Modulkombination ist möglich

×

<sup>1</sup> Fire / Fire Pro / Fire Pro IQ; <sup>2</sup> Aufstellung Sear Pro auf dem jeweiligen Modul

# Installieren

## Aufbaubeispiel



da5526

- ① Der Grill Fire / Fire Pro / Fire Pro IQ muss im Betrieb einen Abstand zu allen Seiten von 600 mm zu brennbaren Materialien haben; der Oberhitze grill Sear Pro 500 mm.
- ② Position der ausgezogenen Auszüge des Moduls Corner  
Die Türen der Module Store S und M, Cook und Cool können wahlweise rechts oder links angeschlagen werden. Detaillierte Maße finden Sie in den Maßskizzen der Module.
- ③ Um die Standsicherheit zu gewährleisten, darf das Modul Table an den Modulen Store S, M oder Cook nur dann installiert werden, wenn sie mit weiteren Modulen verbunden sind.

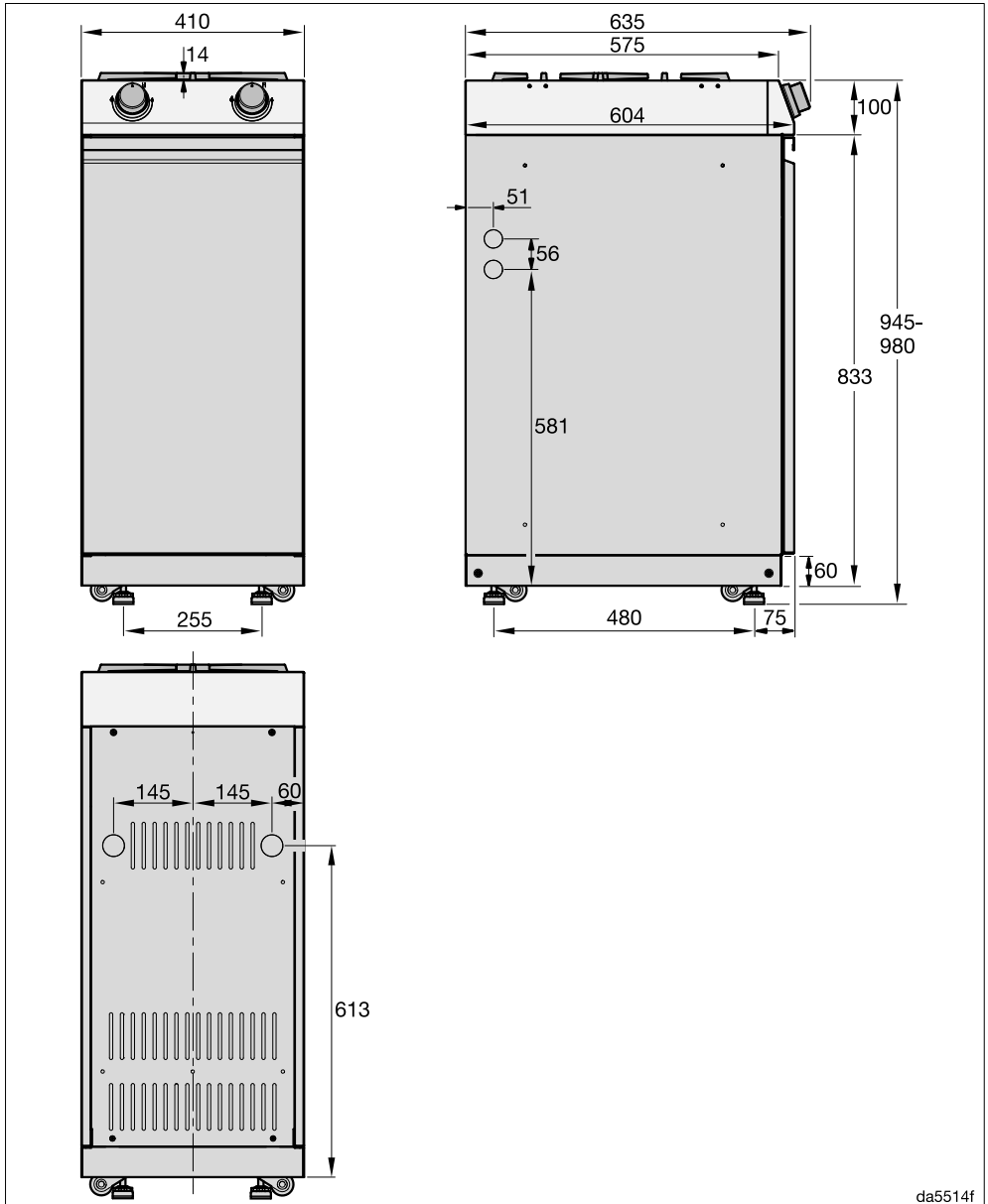
## Hinweise für die Installation der Outdoor-Küche

Die Anforderungen an die Installation Ihrer Outdoor-Küche können je nach Beschaffenheit des Aufstellorts und der gewählten Konfiguration variieren. Die folgenden allgemeinen Empfehlungen sollen Ihnen die Montage erleichtern:

- **Sockelblenden zuletzt montieren:** Bringen Sie die Sockelblenden erst an, wenn alle Module korrekt ausgerichtet und miteinander verbunden sind.
- **Höchsten Punkt ermitteln:** Bestimmen Sie den höchsten Punkt des Aufstellorts und richten Sie das dort zu platzierende Modul in der Höhe aus. Ein Höhenunterschied von bis zu 3,5 cm kann pro Modul ausgeglichen werden.
- **Module der Reihe nach ausrichten:** Richten Sie von diesem höchsten Punkt ausgehend die benachbarten Module nacheinander in der Höhe aus. Nehmen Sie eine Wasserwaage zur Hilfe.
- **Module schrittweise verbinden:** Beginnen Sie an einem Ende der Outdoor-Küche und verbinden Sie die Module nacheinander, jeweils direkt benachbarte Elemente.
- **Module einzeln vormontieren:** Die Module werden vormontiert geliefert. Zur Fertigstellung der Montage sind jedoch noch einzelne Arbeitsschritte notwendig. Montieren Sie zunächst jedes Modul vollständig, bevor Sie es in den Gesamtverbund der Outdoor-Küche integrieren.
- **Anschlussmodule zuerst aufstellen:** Beginnen Sie mit den Modulen, die über Gas-, Strom- oder Wasseranschlüsse verfügen. Prüfen Sie dabei, ob die Anschlüsse wie geplant installiert werden können.

# Installieren

## Modulmaße



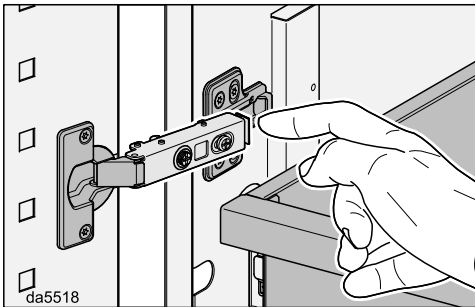
da5514f

## Modul auspacken

- Entfernen Sie die Verpackung.
- Entfernen Sie eventuell angebrachte Schutzfolien und Aufkleber.

Vermeiden Sie Beschädigungen. Nehmen Sie vor der Installation die Türen ab und nehmen Sie die Schubladen heraus.

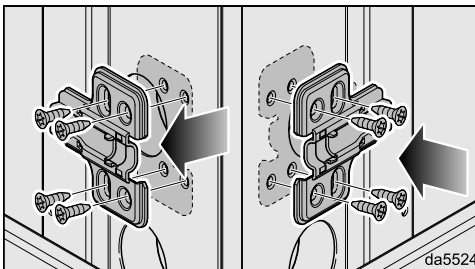
## Türen abnehmen



- Lösen Sie zum Abnehmen der Türen die Verriegelungen an den Türscharnieren.

## Türanschlag umbauen

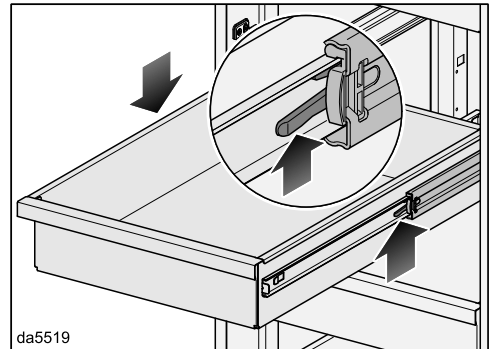
Bei eintürigen Modulen können Sie den Türanschlag auf die andere Seite umbauen.



- Lösen Sie bei demontierter Tür die Scharniere von der Tür und die Aufnahmen im Modul.

- Schrauben Sie die Scharniere und die Aufnahmen auf der gegenüberliegenden Seite an.

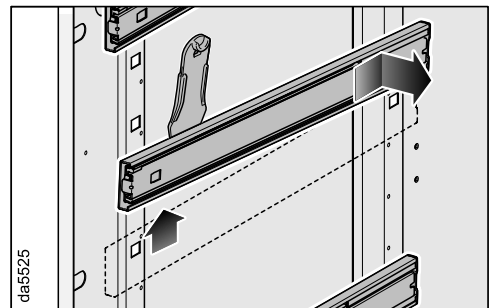
## Schubladen herausnehmen



- Ziehen Sie die Schubladen heraus.
- Drücken Sie die Verriegelung am rechten Auszug nach oben, die Verriegelung am linken Auszug nach unten.
- Nehmen Sie die Schublade nach vorne heraus.

## Schubladen versetzen

Sie können die Schubladen bei Bedarf versetzen.

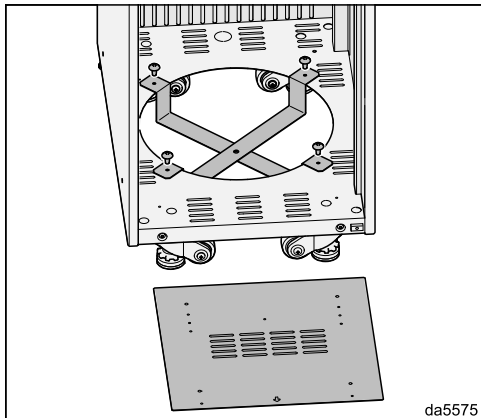


- Lösen Sie mit Hilfe des beiliegenden Hebels die Schienen der Schubladen.
- Setzen Sie die Schienen auf der gewünschten Höhe ein.

# Installieren

## Gasflaschenhalter installieren

Wenn Sie die Gasflasche im Unterschrank platzieren wollen, nutzen Sie den Gasflaschenhalter.




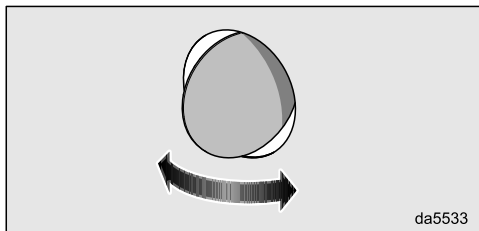
- Lösen Sie die Schrauben und nehmen Sie die Abdeckung im Schrankboden heraus.
- Befestigen Sie den darunter liegenden Gasflaschenhalter mit denselben Schrauben.

**Tipp:** Sie können den Gasflaschenhalter auch in einem danebenstehenden Modul Store installieren. Die Module sind ebenfalls für die Installation des Gasflaschenhalters vorbereitet.

## Durchführungen vorbereiten

Das Modul verfügt seitlich und hinten und gegebenenfalls in der Mittelwand über Durchführungen für Netzanschlussleitungen oder Gasanschlussschläuche.

 Sie dürfen keine 230-V-Netzanschlussleitungen zwischen den Modulen verlegen. Nur die 12-V-Anschlussleitungen dürfen zwischen den Modulen verlegt werden, z. B. um das Gaskochfeld an der Mehrfachsteckdose des Grills anzuschließen.

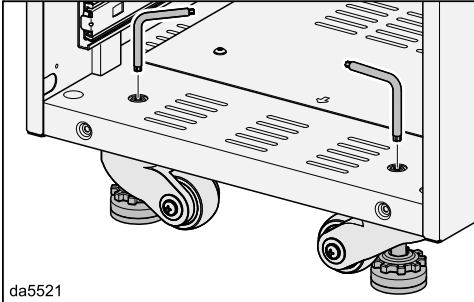


- Lösen Sie mit einem Hammer die Deckel der erforderlichen Öffnungen heraus.

## Modul positionieren

- Fassen Sie mit beiden Händen am Korpus und schieben Sie das Modul auf die gewünschte Position.

Richten Sie das Modul durch Verstellen der Stellfüße waagrecht und zu nebenstehenden Modulen aus.

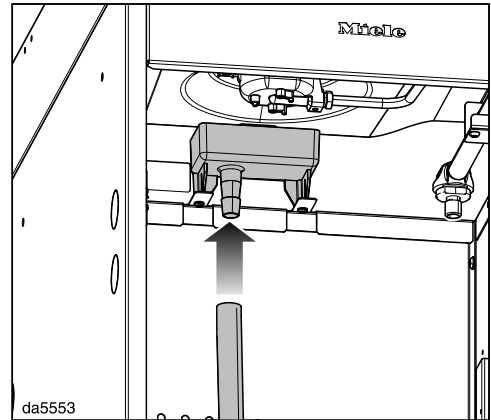


- Verstellen Sie die Stellfüße mit dem Stellrad oder mit den Schrauben von der Innenseite des Moduls. Ein passender Schraubendreher liegt bei.

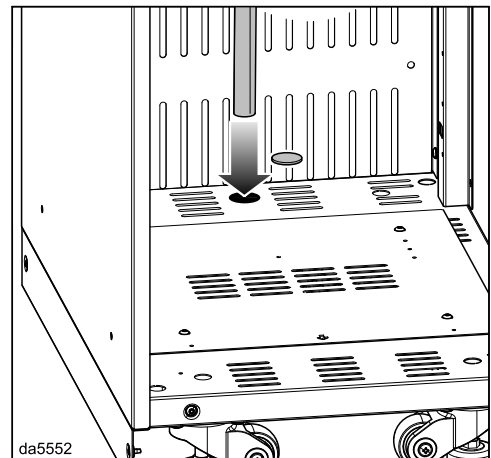
Das Modul muss gegen Wegrollen gesichert werden. Drehen Sie alle Stellfüße mindestens so weit heraus, dass die Rollen keinen Kontakt mehr zum Untergrund haben.

## Ablaufschlauch installieren

Unter dem Kochfeld befindet sich der Sammelbehälter für Regenwasser.



- Stecken Sie den Ablaufschlauch auf den Stutzen des Sammelbehälters.



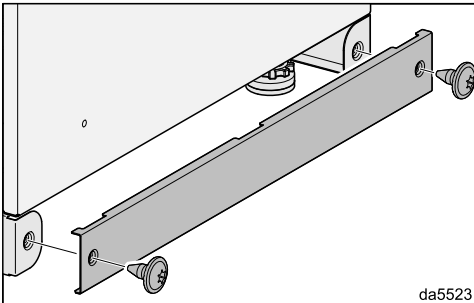
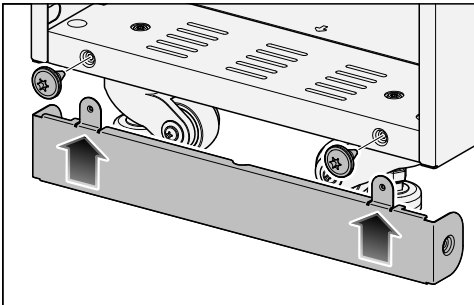
- Lösen Sie mit einem Hammer die Durchführung im Modulboden.
- Führen Sie den Schlauch durch den Modulboden.

# Installieren

## Sockelblenden montieren

Das Modul kann mit montierten Sockelblenden nicht mehr verschoben werden.

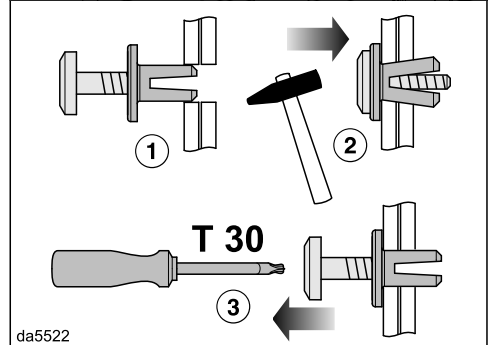
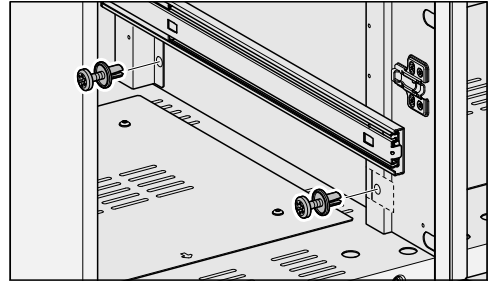
Montieren Sie die Sockelblenden erst, wenn das Modul endgültig positioniert ist.



da5523

- Montieren Sie die Sockelblenden vorne und hinten.
- Wenn Sie mehrere Module nebeneinander aufstellen, montieren Sie an den außen stehenden Modulen auch die seitlichen Sockelblenden. Die seitlichen Sockelblenden liegen dem Modul Fire bei.

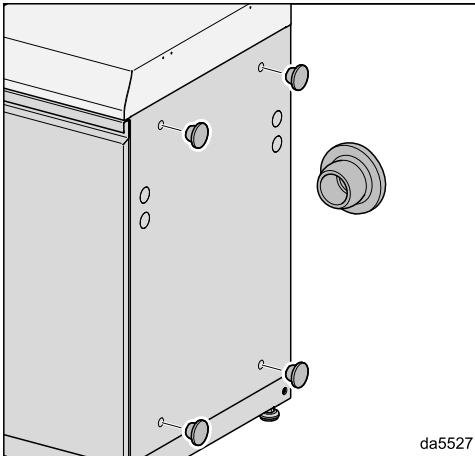
## Module verbinden



da5522

- Verbinden Sie die Module mit Hilfe der beiliegenden Schraubniete. Verwenden Sie 4 Schraubniete pro Seite.
  - ① Schraubniet einsetzen,
  - ② Schraubniet fixieren,
  - ③ Schraubniet lösen, falls erforderlich

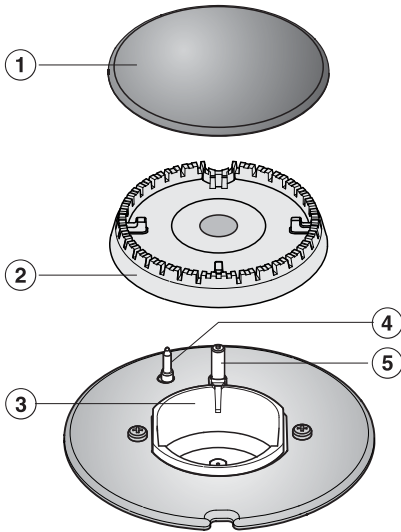
## Stopfen einsetzen



- Wenn das Modul allein steht oder am Ende einer Küchenzeile, setzen Sie die beiliegenden Stopfen in die sichtbare Seitenwand ein.

# Installieren

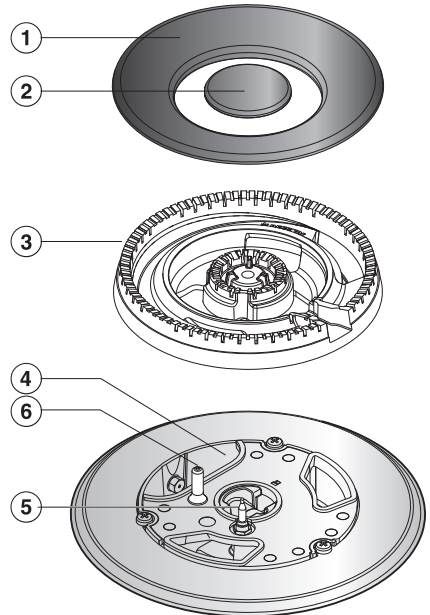
## Starkbrenner zusammensetzen



- Setzen Sie den Brennerkopf ② so auf das Brennerunterteil ③ auf, dass das Thermoelement ④ und die Zündelektrode ⑤ durch die Bohrungen des Brennerkopfes führen. Der Brennerkopf muss richtig einrasten.
- Legen Sie den Brennerdeckel ① eben auf den Brennerkopf ②. Der Brennerdeckel lässt sich nicht verschieben, wenn er korrekt positioniert ist.

Achten Sie darauf, dass Sie die Teile des Brenners in der richtigen Reihenfolge zusammenbauen.

## Wokbrenner zusammensetzen




- Setzen Sie den Brennerkopf ③ so auf das Brennerunterteil ④ auf, dass das Thermoelement ⑤ und die Zündelektrode ⑥ durch die Bohrung des Brennerkopfes führt. Der Brennerkopf muss richtig einrasten.
- Legen Sie die Brennerdeckel ① und ② auf.

Achten Sie darauf, dass Sie die Teile des Brenners in der richtigen Reihenfolge zusammenbauen.

## Elektroanschluss

Die Elektroanlage muss nach VDE 0100 ausgeführt sein.

Aus Sicherheitsgründen empfehlen wir die Verwendung eines Fehlerstrom-Schutzschalters (RCD) des Typs  in der zugeordneten Hausinstallation für den elektrischen Anschluss des Kochfelds.

Über die Nennaufnahme und die entsprechende Absicherung gibt diese Gebrauchsanweisung oder das Typenschild Auskunft. Vergleichen Sie diese Angaben mit den Daten des Elektroanschlusses vor Ort.

Fragen Sie im Zweifelsfall eine Elektrofachkraft.

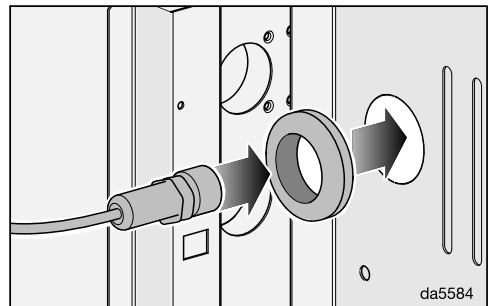
Der zeitweise oder dauerhafte Betrieb an einer autarken oder nicht netzsynchronen Energieversorgungsanlage (wie z. B. Inselnetze, Back-up-Systeme) ist möglich. Voraussetzung für den Betrieb ist, dass die Energieversorgungsanlage die Vorgaben der EN 50160 oder vergleichbar einhält.

Die in der Hausinstallation und in diesem Miele Produkt vorgesehenen Schutzmaßnahmen müssen auch im Inselbetrieb oder im nicht netzsynchronen Betrieb in ihrer Funktion und Arbeitsweise sichergestellt sein oder durch gleichwertige Maßnahmen in der Installation ersetzt werden. Wie beispielsweise in der aktuellen Veröffentlichung der VDE-AR-E 2510-2 beschrieben.

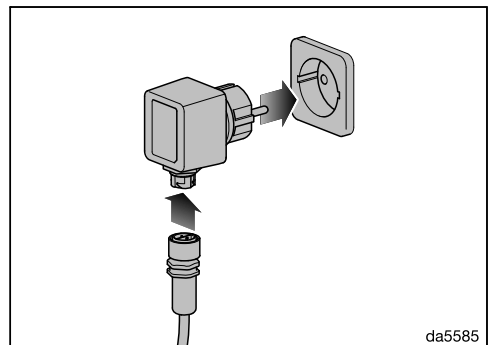
## Elektroanschluss mit Steckernetzteil

Verwenden Sie kein anderes Steckernetzteil als das beiliegende Steckernetzteil.

Stellen Sie das Modul so auf, dass die Steckdose frei zugänglich ist. Wenn die Steckdose nicht frei zugänglich ist, dann stellen Sie sicher, dass installationsseitig eine Trennvorrichtung für jeden Pol vorhanden ist.



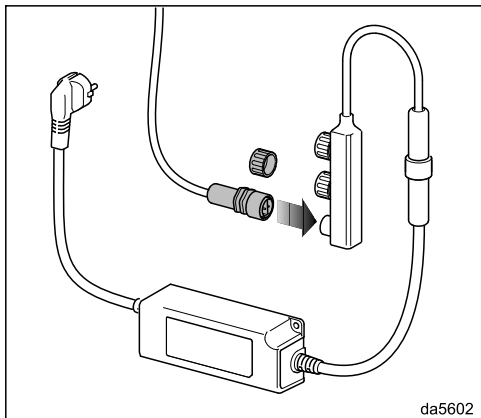
- Versehen Sie die vorbereitete Öffnung in der Rückwand des Moduls mit der beiliegenden Durchführungstülle.
- Führen Sie die Anschlussleitung aus dem Modul.



- Stecken Sie den Stecker der Anschlussleitung in das Steckernetzteil.
- Stecken Sie das Steckernetzteil in die Steckdose.

# Installieren

Je nach Ausstattung liegt statt des Steckernetzteils ein Netzteil mit Netzanchlussleitung und Stecker bei.

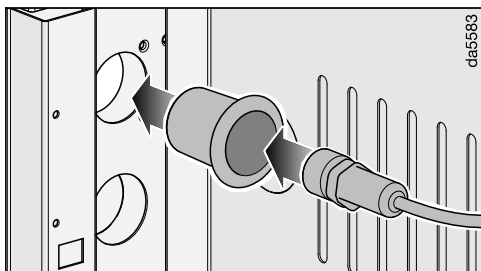


- Stecken Sie den Stecker der Anschlussleitung vom Kochfeld in einen Anschluss des Mehrfachsteckers.
- Stecken Sie den Netzstecker in die Steckdose.

## Elektroanschluss am Grill

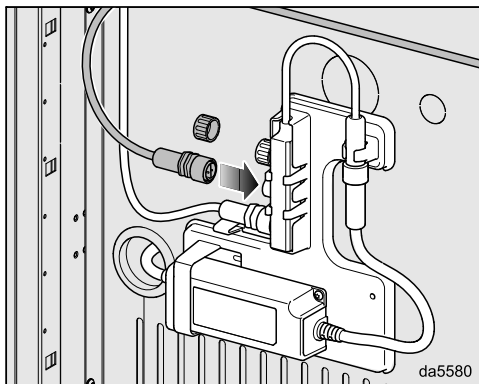
(Alternativ zum Anschluss mit dem Steckernetzteil)

Wenn das Modul neben dem Modul Fire positioniert ist, können Sie die 12-V-Anschlussleitung an die 12-V-Mehrfachsteckdosenleiste des Grills anschließen.



- Versehen Sie die vorbereitete Öffnung in der Seitenwand des Schanks mit der beiliegenden Durchführungsstülle.

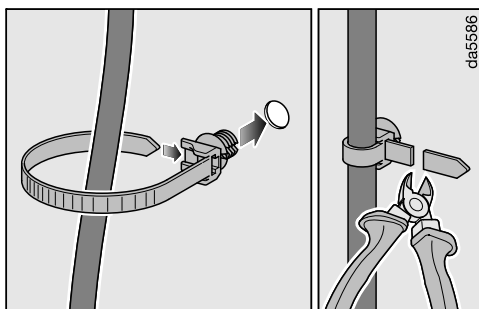
- Führen Sie die Anschlussleitung durch die Durchführung in den Unterschrank des Grills.



- Nehmen Sie von der 12-V-Mehrfachsteckdose im Unterschrank des Grills eine Schutzkappe ab.
- Stecken Sie den Stecker der Anschlussleitung fest ein.

## Anschlussleitung fixieren

Die Rückwand des Moduls verfügt über Löcher zur Befestigung der Anschlussleitung.



- Stecken Sie den beiliegenden Befestigungsbinder in ein für die Einbausituation geeignetes Loch.
- Fixieren Sie die Anschlussleitung mit dem Befestigungsbinder.

## Gasanschluss

Das Kochfeld ist nur für die Verwendung von Flüssiggas geeignet.

Kategorie gemäß EN 437

### Deutschland

DE I 3 B/P 50 mbar

### Österreich

AT I 3 B/P 50 mbar

### Schweiz

CH I 3 B/P 50 mbar

Die Gasanschlüsse müssen so angeordnet sein, dass sie durch den Betrieb des Grills nicht erwärmt und beschädigt werden.

Achten Sie insbesondere darauf, dass die Gasanschlussschläuche und Anschlussarmaturen nicht von heißen Abgasen berührt werden.

Flexible Anschlussleitungen können durch falsches Anbringen beschädigt werden.

Bringen Sie flexible Anschlussleitungen so an, dass sie nicht mit beweglichen Teilen der Küchenelemente (z. B. einer Schublade) in Berührung kommen und keinen mechanischen Belastungen ausgesetzt sind.

Dichtheitsprüfungen am Grill müssen gemäß den Anweisungen im Kapitel „Gasdichtheit prüfen“ durchgeführt werden.

Die Gasflaschen müssen mit einer Flaschenanschlussvorrichtung versehen sein, die mit dem Gasanschluss des Grills kompatibel ist.

Nutzen Sie ausschließlich den mitgelieferten Gasdruckregler und Gasanschlussschlauch für den Anschluss einer Gasflasche. Wenn Sie den Gasdruckregler oder Gasanschlussschlauch ersetzen möchten, verwenden Sie ausschließlich Miele Originalersatzteile.

Der verwendete Gasdruckregler und Gasanschlussschlauch müssen den geltenden Vorschriften und Richtlinien entsprechen.

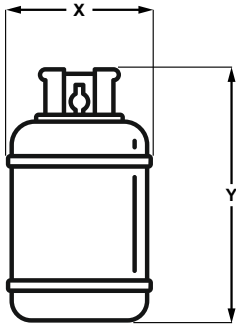
Der Gasanschlussschlauch darf maximal 1,5 m lang sein.

Verwenden Sie eine Propangasflasche oder eine Butangasflasche, die gemäß nationaler und regionaler Vorschriften hergestellt und gekennzeichnet ist. Überprüfen Sie, dass die Gasflasche genügend Gas zum Betrieb des Geräts enthält. Wenden Sie sich im Zweifel an Ihren Gaslieferanten vor Ort.

Die Gasflasche muss in das Innere des Unterschranks passen. Das maximale Volumen für Gasflaschen, die im Unterschrank aufgestellt werden, beträgt: **11 kg**.

Die Gasflasche muss in die Flaschenhalterung passen und flach auf dem Boden ruhen. Im Folgenden sind mehrere mögliche Gasflaschenmodelle abgebildet, die für den Einbau im Unterschrank zugelassen sind, einschließlich der Maße.

# Installieren



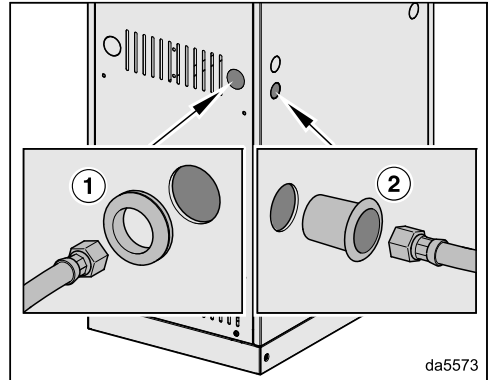
Gasart	Füllgewicht	Volumen	X	Y
Propan	5 kg	9,43 l	22,9 cm	50,5 cm
Propan	8 kg	19,6 l	30 cm	46,5 cm
Propan	11 kg	21 l	30 cm	60 cm

## Gasversorgung anschließen

Verwenden Sie für den Anschluss an eine Gasflasche den beiliegenden Gasanschluss Schlauch mit Gasdruckregler.

Alternativ zum Anschluss an eine eigene Gasflasche können Sie das Kochfeld auch an die Gasversorgung des Grills Fire Pro anschließen. Dazu muss der Grill mit dem Doppelverteiler Miele EasySplit ausgestattet sein. Außerdem benötigen Sie einen Gasanschluss Schlauch mit Schnellkupplung Miele EasyLink. Die benötigten Teile erhalten Sie als Zubehör.

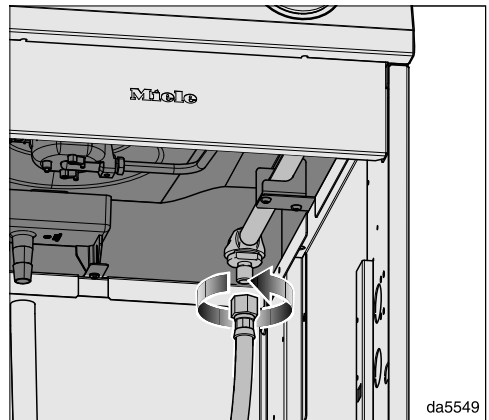
Wenn Sie die Gasflasche außerhalb oder im Nebenschrank aufstellen oder der Gasanschluss am Modul Fire Pro erfolgt, müssen Sie den Gasanschluss Schlauch von außen in den Schrank führen.



- Versehen Sie die vorbereiteten Öffnungen im Schrank mit den beiliegenden Durchführungstüllen:

- ① für Durchführungen in der Rückwand,
- ② für Durchführungen in der Seitenwand oder Zwischenwand

- Führen Sie den Gasanschluss Schlauch durch die Durchführung in den Schrank.

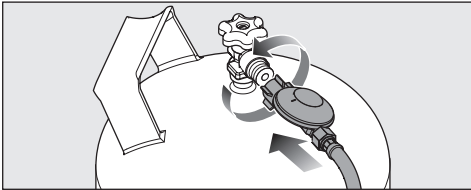


- Schrauben Sie den Schlauch gegen den Uhrzeigersinn auf den Anschluss des Kochfelds. Achten Sie darauf, den Schlauch nicht zu verbiegen oder zu knicken!

## An Gasflasche anschließen

Die Gasflasche muss außerhalb des Unterschranks angeschlossen werden!

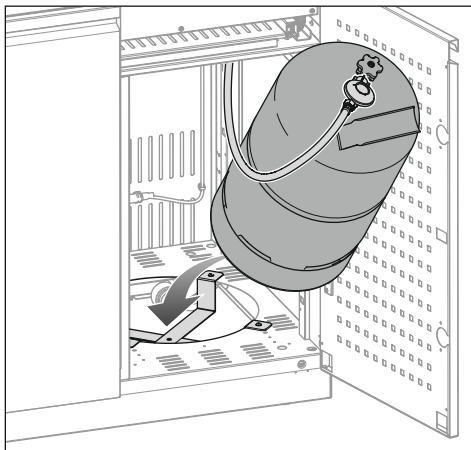
- Entfernen Sie die Abdeckhaube, die das Gasflaschenventil bedeckt, falls vorhanden.
- Entfernen Sie die Schutzkappe am Gasflaschenventil, falls vorhanden.



- Schrauben Sie den Gasdruckregler auf den Anschluss der Gasflasche. Drehen Sie den Anschluss dazu gegen den Uhrzeigersinn. Achten Sie darauf, dass die Dichtung richtig eingesetzt ist. Achten Sie darauf, den Schlauch nicht zu verbiegen oder zu knicken!

## Gasflasche einbauen

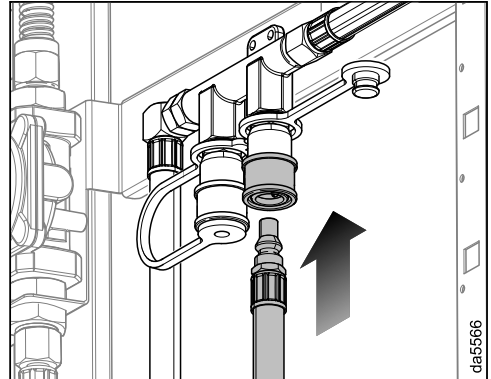
Setzen Sie die Gasflasche nach dem Anschließen in den Unterschrank ein.



- Stellen Sie die Gasflasche in den Gasflaschenhalter.

## Am Modul Fire anschließen

- Wenn Sie den Gasanschluss im Modul Fire nutzen, führen Sie den Gasanschlussschlauch mit Schnellkupplung Miele EasyLink in den Schrank des Grills.



- Nehmen Sie die Schutzkappe von einem der Anschlüsse des Doppelverteilers Miele EasySplit ab.
- Stecken Sie den Schlauch auf und rasten Sie ihn fest ein.

# Inbetriebnehmen

## Kochfeld erstmalig reinigen

### Modul erstmalig reinigen

- Reinigen Sie folgende Oberflächen vor dem ersten Benutzen mit einem leicht feuchten Schwammtuch, Geschirrspülmittel und warmem Wasser.
  - Kochmulde und Topfträger
  - Innenseiten der Schubladen
  - Einlegeböden
- Trocknen Sie die Oberflächen anschließend mit einem weichen Tuch.
- Spülen Sie die abnehmbaren Teile der Brenner mit einem Schwammtuch, etwas Handspülmittel und warmem Wasser. Trocknen Sie die Teile anschließend und setzen Sie die Brenner wieder zusammen (siehe Kapitel „Installieren“).

## Gasdichtheit prüfen

### ⚠ Gefahr!

Verwenden Sie bei der Dichtheitsprüfung keine offene Flamme. Stellen Sie sicher, dass während der Dichtheitsprüfung keine offenen Flammen oder Funken in der Nähe auftreten.

### ⚠ Gefahr!

Austretendes Gas kann zu einem Brand oder einer Explosion führen. Betreiben Sie das Kochfeld nicht, wenn ein Gasleck vorliegt.

Prüfen Sie vor dem Gebrauch, ob an den Komponenten der Gasinstallation Gas austritt.

In den folgenden Fällen muss die Gasdichtheit immer geprüft werden:

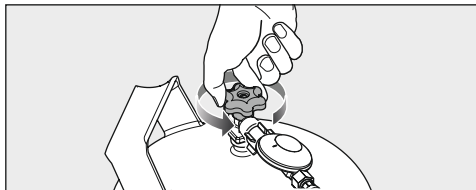
- Nach Wechsel einer Gasflasche
- Nach Demontage oder Montage einer Gas führenden Komponente
- Vor jedem Gebrauch

Prüfen Sie mindestens die folgenden Verbindungen auf Gasdichtheit:

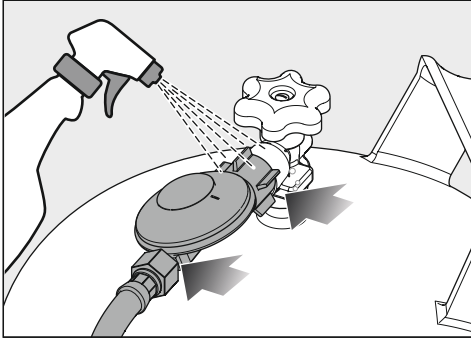
- Verbindung zwischen Gasdruckregler und Gasflaschenventil
- Verbindung zwischen Gasanschluss Schlauch und Gasdruckregler
- bei Anschluss am Modul Fire den Anschluss am Doppelverteiler und alle weiteren Anschlüsse im Modul Fire. Beachten Sie die Gebrauchsanweisung des Moduls Fire.

**Tipp:** Nutzen Sie als Prüfflüssigkeit ein geeignetes, Schaum bildendes Lecksuchmittel (z. B. gemäß DIN EN 14291).

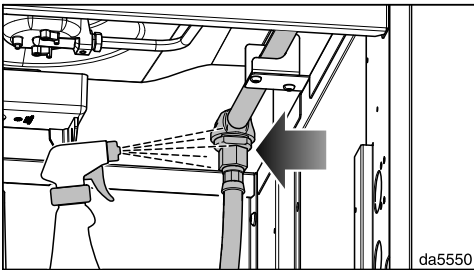
- Trennen Sie das Kochfeld von der Stromversorgung.



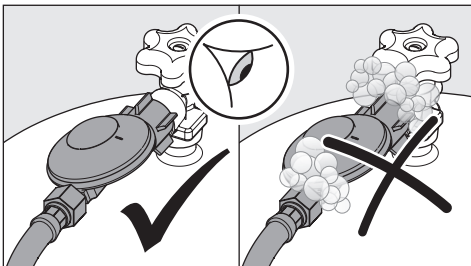
- Öffnen Sie das Ventil der Gasflasche vollständig.



- Bringen Sie Prüflüssigkeit auf die Verbindung zwischen Gasdruckregler und Gasflaschenventil auf.
- Bringen Sie Prüflüssigkeit auf die Verbindung zwischen Gasanschluss-schlauch und Gasdruckregler auf.



- Bringen Sie Prüflüssigkeit auf den Anschluss am Kochfeld.



- Prüfen Sie an jedem Anschluss, ob sich dort Blasen an der Prüflüssigkeit bilden. Wenn sich Blasen bilden, besteht eine Undichtheit. Schließen Sie sofort das Ventil der Gasflasche.

- Wenn eine Undichtheit besteht, ziehen Sie den betroffenen Anschluss nach und wiederholen Sie die Prüfung der Gasdichtheit.
- Wenn die Undichtheit weiterhin besteht, schließen Sie sofort das Ventil der Gasflasche.
- Lassen Sie die Installation von einem zertifizierten Installateur überprüfen.

## Kochfeld erstmalig in Betrieb nehmen

Die Bauteile aus Metall sind mit einem Pflegemittel geschützt. Wenn das Kochfeld das erste Mal in Betrieb genommen wird, entstehen dadurch Gerüche und eventuell Dunst.

Der Geruch und eventuell auftretender Dunst weisen nicht auf einen Falschanschluss oder Gerätedefekt hin und sind nicht gesundheitsschädlich.

## Funktion prüfen

- Kontrollieren Sie nach dem Einbau das Brennverhalten, indem Sie alle Brenner in Betrieb nehmen:
  - In Kleinstellung darf die Gasflamme nicht verlöschen, auch nicht, wenn der Bedienknebel rasch von der Groß- auf Kleinstellung gedreht wird.
  - In Großstellung muss die Gasflamme mit deutlich sichtbarem Kern brennen.

# Bedienen

## ⚠ Gefahr!

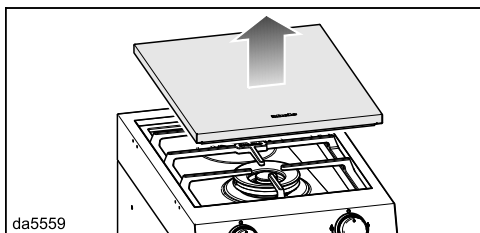
Die Gasdüsen und Brenneröffnungen können verschmutzen, z. B. durch Spinnennetze, und zu einer ungleichmäßigen Gasverteilung führen. Beim Zünden der Brenner kann es zu Flammrückschlag kommen.

Prüfen Sie die Gasdüsen und Brenneröffnungen auf Verschmutzung vor jedem Gebrauch. Reinigen Sie sie bei Bedarf.

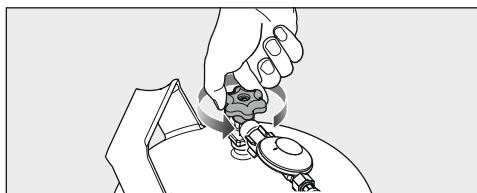
Feuchtigkeit in den Brennern kann zu einer Funktionsstörung führen.

Achten Sie vor der Benutzung darauf, dass die Brenner trocken sind. Nehmen Sie die losen Teile der Brenner ab. Trocknen Sie die Teile und das Kochfeld z. B. mit einem Küchenpapier.

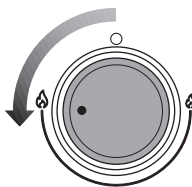
## Brenner zünden



- Nehmen Sie die Abdeckung vom Kochfeld.
- Stellen Sie sicher, dass sich die Bedienknöpfe der Brenner auf der Stellung ○ befinden.



- Öffnen Sie die Gaszufuhr.



- Drehen Sie den Bedienknopf des Brenners gegen den Uhrzeigersinn von der Ausgangsstellung ○ auf die Stellung 🔥 (stärkste Flamme). Die Zündelektrode „klickt“ und entzündet das Gas.

Bei Betätigung eines Knopfes wird automatisch an allen Brennern ein Funke erzeugt. Dies ist normal und weist nicht auf einen Gerätedefekt hin.

- Sobald eine Flamme sichtbar ist und der Bedienknopf gelb leuchtet, können Sie den Bedienknopf loslassen.
- Wenn der Brenner nicht gezündet hat, drehen Sie den Knopf auf Brenner aus ○. Halten Sie den Knopf beim zweiten Zündversuch eventuell länger gedrückt.

## ⚠ Brandgefahr durch überhitztes Gargut.

Unbeaufsichtigtes Gargut kann sich überhitzen und entzünden.

Lassen Sie das Kochfeld während des Betriebes nicht unbeaufsichtigt.

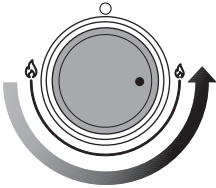
## Zünden bei Stromausfall

Bei einem Stromausfall können Sie die Flamme manuell entzünden, z. B. mit einem Streichholz.

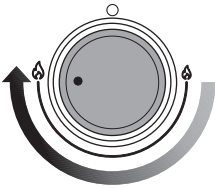
- Drücken Sie den Bedienknopf und drehen Sie ihn nach links auf das größte Flammensymbol.

- Halten Sie den Bedienknebel gedrückt und entzünden Sie mit einem Streichholz das ausströmende Gas-Luftgemisch.
- Halten Sie den Bedienknebel noch ca. 5–10 Sekunden gedrückt fest und lassen Sie ihn dann los.

## Brenner einstellen



- Drehen Sie den Bedienknebel des Brenners gegen den Uhrzeigersinn, um die Brennerleistung zu verringern. Die geringste Einstellung ist bei der Stellung ♪ (schwächste Flamme) erreicht.



- Drehen Sie den Bedienknebel des Brenners im Uhrzeigersinn, um die Brennerleistung zu erhöhen. Die höchste Einstellung ist bei der Stellung ♪ (stärkste Flamme) erreicht.

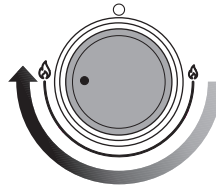
## Züandsicherung

Ihr Kochfeld ist mit einer thermoelektrischen Züandsicherung ausgestattet. Wenn die Gasflamme erlischt, z. B. wegen überkochender Speisen oder eines Luftzugs, wird die Gaszufuhr gesperrt. Ein Ausströmen von Gas wird verhin-

dert. Wenn Sie den Bedienknebel auf die Stellung ○ drehen, ist der Brenner wieder betriebsbereit.

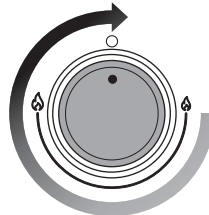
Die thermoelektrische Züandsicherung funktioniert unabhängig von der Stromzufuhr, d. h. sie ist auch dann aktiv, wenn das Kochfeld bei Stromausfall betrieben wird.

## Brenner löschen



- Drehen Sie den Bedienknebel des Brenners im Uhrzeigersinn auf die Stellung ♪ (stärkste Flamme).
- Drücken Sie auf den Bedienknebel des Brenners und halten Sie ihn gedrückt.

Möglicherweise ist das Klicken der Züandsicherung zu hören. Dies ist normal und weist nicht auf einen Geräte defekt hin.



- Drehen Sie den Bedienknebel des Brenners im Uhrzeigersinn auf die Stellung ○.

Die Knebelbeleuchtung leuchtet weiß. Wenn Sie beide Brenner löschen, erlischt die Knebelbeleuchtung.

# Bedienen

---

## Nach dem Gebrauch

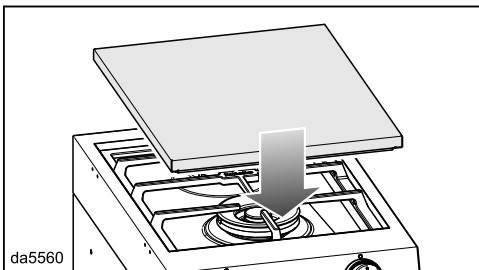
### Gaszufuhr schließen

- Schließen Sie nach jedem Gebrauch das Ventil der Gasflasche.

### Abdeckung auflegen

Verwenden Sie die Abdeckung um das Kochfeld vor Witterungseinflüssen, Verschmutzung und Beschädigung zu schützen.

Legen Sie die Abdeckung nur auf, wenn alle Brenner ausgeschaltet sind und das Kochfeld abgekühlt ist.



- Legen Sie die Abdeckung auf.

<b>Minimaler Durchmesser Kochgeschirrboden [cm]</b>	
---	--

Starkbrenner	12
Wokbrenner	15

<b>Maximaler oberer Durchmesser Kochgeschirr [cm]</b>	
---	--

Starkbrenner	24
Wokbrenner Töpfe/Pfannen	26
Wokbrenner Wokpfanne	40

- Wählen Sie Kochgeschirr aus, das zum Brenner passt:  
großer Durchmesser = großer Brenner  
kleiner Durchmesser = kleiner Brenner
- Halten Sie die in der Tabelle angegebenen Maße ein. Die Verwendung übergroßer Töpfe kann dazu führen, dass nach außen strömende heiße Abgase zu Verletzungen und Beschädigungen führen. Die passende Topfgröße verbessert die Effizienz. Töpfe, deren Durchmesser kleiner als der Topfträger sind und Töpfe, die nicht sicher auf dem Topfträger stehen (ohne Wackeln) stellen eine Gefahr dar und sollten nicht verwendet werden.
- Im Gegensatz zu Töpfen, die auf einem elektrischen Kochfeld verwendet werden, müssen die Topfböden bei der Verwendung auf Gaskochfeldern nicht plan sein, um gute Ergebnisse zu erzielen.
- Bedenken Sie beim Einkauf von Töpfen und Pfannen, dass im Allgemeinen nicht der Bodendurchmesser, sondern der obere Durchmesser angegeben wird.

- Sie können jedes Kochgeschirr verwenden, das hitzebeständig ist.
- Bevorzugen Sie Kochgeschirr mit dickwandigem Boden, weil es die Wärme gut ausgleicht. Bei dünnwandigem Boden besteht die Gefahr, dass die Speisen punktuell überhitzt werden. Rühren Sie daher öfter um.
- Stellen Sie das Kochgeschirr immer auf den mitgelieferten Topfträger. Das Kochgeschirr darf nicht direkt auf den Brenner gestellt werden.
- Platzieren Sie das Kochgeschirr so auf dem Topfträger, dass es nicht kippen kann. Ein minimales Kippeln kann nie ganz ausgeschlossen werden.



- Verwenden Sie keine Töpfe oder Pfannen mit randgestütztem Boden.

## Reinigen und pflegen

 Verbrennungsgefahr durch heiße Oberflächen.

Nach Beendigung des Kochvorgangs sind die Kochfeldoberfläche, Topfträger und Brenner heiß.

Lassen Sie das Kochfeld abkühlen, bevor Sie es reinigen.

Verschiedene Stoffe können die Oberfläche angreifen und zu Materialschaden führen.

Zu den potenziell schädlichen Substanzen zählen unter anderem: ungeeignete Reinigungsmittel, Öle und Fette, Alkohol und andere Getränkerrückstände, tierische Rückstände, Harze, Säuren und andere chemische Stoffe.

Entfernen Sie Verschmutzungen immer unverzüglich.

Nutzen Sie zur Reinigung ausschließlich geeignete, milde Reinigungsmittel.

Mit einer regelmäßigen, sachgerechten Reinigung tragen Sie wesentlich zur Erhaltung der Funktionalität und zu einem guten optischen Erscheinungsbild bei.

Übergekochte Speisen können zu Verfärbungen an den Brennerteilen führen.

Entfernen Sie Verschmutzungen und Salz- oder Zuckerspritzer sofort.

Alle Oberflächen des Moduls sind kratzempfindlich.

Verwenden Sie keine scheuernden oder kratzenden Reinigungsmittel.

Wenn Sie den Bedienknebel drücken, wird an der Zündelektrode ein Funke erzeugt. Drücken Sie den Bedienknebel nicht, wenn Sie den Bereich der Zündelektrode reinigen oder berühren.

### Ungeeignete Reinigungsmittel

Um Beschädigungen der Oberflächen zu vermeiden, verwenden Sie bei der Reinigung keine:

- soda-, alkali-, ammoniak-, säure- oder chloridhaltigen Reinigungsmittel
- Fleck- und Rostentferner
- scheuernden Reinigungsmittel, z. B. Scheuerpulver, Scheuermilch, Putzsteine
- lösemittelhaltigen Reinigungsmittel
- Geschirrspüler-Reiniger
- scheuernden harten Bürsten
- scheuernde Schwämme
- scheuernde Reinigungstücher
- Schmutzradierer

## Edelstahlmulde reinigen

- Reinigen Sie die Edelstahlmulde mit einem Schwammtuch, etwas Handspülmittel und warmem Wasser. Weichen Sie fest anhaftende Verschmutzungen vorher ein. Bei Bedarf können Sie die raue Seite eines Geschirr-Reinigungsschwammes verwenden.
- Trocknen Sie die Edelstahlmulde mit einem sauberen, weichen Tuch.

## Knebel reinigen

- Reinigen Sie die Knebel mit einem Tuch, etwas Handgeschirrspülmittel und warmem Wasser.

## Topfträger reinigen

- Nehmen Sie den Topfträger ab.
- Entfernen Sie alle groben Verschmutzungen mit einem feuchten Tuch, weichen Sie fest anhaftende Verschmutzungen vorher ein.
- Reinigen Sie den Topfträger im Geschirrspüler oder mit einem Tuch, etwas Handgeschirrspülmittel und warmem Wasser.
- Trocknen Sie den Topfträger mit einem sauberen Tuch.

## Brenner reinigen

Reinigen Sie die Brennerteile keinesfalls im Geschirrspüler.

Die Oberfläche des Brennerdeckels wird im Lauf der Zeit etwas matter. Das ist ganz normal und stellt keine Materialbeeinträchtigung dar.

- Nehmen Sie alle losen Teile des Brenners ab und reinigen Sie die Teile ausschließlich von Hand mit einem Schwammtuch, etwas Handspülmittel und warmem Wasser.
- Reinigen Sie alle Flammaustrittsöffnungen von Verschmutzungen.

 Explosionsgefahr.

Durch verschlossene Flammaustrittsöffnungen kann sich unverbranntes Gas im Unterkasten sammeln und verpuffen. Dies kann zu Beschädigungen des Gerätes und Verletzungen führen.

Stellen Sie sicher, dass die Flammaustrittsöffnungen immer frei von Verschmutzungen sind.

- Wischen Sie die nicht abnehmbaren Teile des Brenners mit einem feuchten Tuch ab.
- Wischen Sie die Zündelektrode und das Thermoelement vorsichtig mit einem gut ausgewringenen Tuch ab.

Die Zündelektrode darf nicht nass werden, sonst bleibt der Zündfunke aus.

- Trocknen Sie zum Schluss alles mit einem sauberen Tuch. Achten Sie darauf, dass auch die Flammenöffnungen vollständig trocken sind.
- Setzen Sie den Brenner wieder zusammen, siehe Kapitel „Installation“

## Funktion prüfen

- Kontrollieren Sie nach dem Einbau das Brennverhalten, indem Sie alle Brenner in Betrieb nehmen:
  - In Kleinstellung darf die Gasflamme nicht verlöschen, auch nicht, wenn der Bedienknebel rasch von der Groß- auf Kleinstellung gedreht wird.

# Reinigen und pflegen

- In Großstellung muss die Gasflamme mit deutlich sichtbarem Kern brennen.

## Unterschrank reinigen

- Reinigen Sie die Innen- und Außenflächen des Unterschranks, die Schubladen und Einlegeböden mit einem Schwammtuch, etwas Handspülmittel und warmem Wasser. Weichen Sie fest anhaftende Verschmutzungen vorher ein.
- Trocknen Sie die Oberflächen mit einem sauberen, weichen Tuch.

## Scharniere und Schienen reinigen und pflegen

Die Scharniere der Türen und die Schienen der Auszüge sind wartungsfrei. Die Schienen der Auszüge sind mit einem Dauerschmiermittel versehen, das nicht entfernt werden darf. Verwenden Sie zur Pflege keine weiteren Schmiermittel.

Verwenden Sie zur Reinigung der Scharniere und der Auszüge kein Wasser und keine Reinigungsmittel.

- Entfernen Sie Verschmutzungen mit einem trockenen Tuch.

## Gasanschlussschlauch ersetzen

Der Gasanschlussschlauch muss ersetzt werden wenn dies aufgrund nationaler Vorschriften und/oder ihrer Anwendbarkeit erforderlich ist, wenn poröse oder defekte Stellen vorhanden sind oder spätestens 10 Jahre nach Produktionsdatum.

## Modul lagern

- Schließen Sie nach jedem Gebrauch das Ventil der Gasflasche.
- Schützen Sie Ihr Modul nach der Benutzung vor Witterungseinflüssen, indem Sie es mit der Abdeckhaube WeatherShield (nachkaufbares Zubehör) abdecken. Stellen Sie sicher, dass das Kochfeld vollständig abgekühlt ist und keine Restfeuchtigkeit mehr vorhanden ist, bevor Sie die Haube auflegen.

Feuchtigkeit kann zu Korrosion führen.

Trocknen Sie das Kochfeld und die Teile der Brenner vor dem Abdecken z. B. mit einem Küchenpapier.

Wenn Sie das Modul über einen längeren Zeitraum nicht benutzen, nehmen Sie die losen Teile der Brenner ab und lagern Sie sie im Unterschrank.

- Wenn Sie die Gasflasche nicht aus dem Modul nehmen, muss das Modul an einem gut belüfteten Ort im Freien gelagert werden.
- Wenn Sie das Modul in einem geschlossenen Raum lagern, müssen Sie die Gasflasche trennen und aus dem Modul nehmen. Lagern Sie die Gasflasche an einem gut belüfteten Ort im Freien.

## Probleme beheben

Problem	Ursache und Behebung
<b>Bei der ersten Inbetriebnahme oder nach längerer Nichtinbetriebnahme zündet der Brenner nicht.</b>	Die Gaszufuhr ist nicht geöffnet. ■ Öffnen Sie die Gaszufuhr.
	Eventuell befindet sich Luft in der Gasleitung. ■ Wiederholen Sie den Zündvorgang ggf. mehrfach. Beachten Sie die Hinweise im Kapitel „Brenner zünden“.
	Der Gasvorrat ist aufgebraucht. ■ Ersetzen Sie die Gasflasche oder lassen Sie sie auffüllen.
	Eventuell liegt ein Gasleck vor. ■ Schließen Sie sofort die Gaszufuhr. ■ Führen Sie eine Dichtheitsprobe durch, siehe Kapitel "Gasdichtheit prüfen".
	Es liegt eine Störung vor. ■ Rufen Sie den Kundendienst.
<b>Der Brenner zündet nach mehreren Versuchen nicht.</b>	Eventuell liegt ein Gasleck vor. ■ Schließen Sie sofort die Gaszufuhr. ■ Führen Sie eine Dichtheitsprobe durch, siehe Kapitel "Gasdichtheit prüfen".
	Der Brenner ist nicht richtig eingesetzt. ■ Setzen Sie den Brenner korrekt ein.
	Die Gaszufuhr ist nicht geöffnet. ■ Öffnen Sie die Gaszufuhr.
	Der Brenner ist nass und/oder verschmutzt. ■ Reinigen und trocknen Sie den Brenner.
	Die Flammenöffnungen sind verstopft und/oder nass. ■ Reinigen und trocknen Sie die Flammenöffnungen.
	Der Gasvorrat ist aufgebraucht. ■ Ersetzen Sie die Gasflasche oder lassen Sie sie auffüllen.
	Es liegt eine Störung vor. ■ Rufen Sie den Kundendienst.

# Probleme beheben

Problem	Ursache und Behebung
<b>Die Gasflamme erlischt nach der Zündung.</b>	Die Flammen berühren das Thermoelement nicht, es wird nicht heiß genug: Die Brennerteile liegen nicht richtig auf. ■ Legen Sie die Brennerteile korrekt auf.
	Das Thermoelement ist verschmutzt. ■ Entfernen Sie die Verschmutzungen.
<b>Die Gasflamme verändert sich.</b>	Die Brennerteile liegen nicht richtig auf. ■ Legen Sie die Brennerteile korrekt auf.
	Der Brennerkopf oder Brennerdeckelbohrungen sind verschmutzt. ■ Entfernen Sie die Verschmutzungen.
<b>Die Gasflamme erlischt während des Betriebs.</b>	Der Brenner ist nicht richtig zusammengesetzt. ■ Setzen Sie den Brenner korrekt zusammen.
	Der Gasvorrat ist aufgebraucht. ■ Ersetzen Sie die Gasflasche oder lassen Sie sie auffüllen.
<b>Die elektrische Zündeinrichtung des Brenners funktioniert nicht.</b>	Die Zündelektrode oder der Brenner sind verschmutzt. ■ Entfernen Sie die Verschmutzungen.
	Die Sicherung der Hausinstallation hat ausgelöst. ■ Rufen Sie eventuell eine Elektrofachkraft oder den Miele Kundendienst.

## Kontakt bei Störungen

Bei Störungen, die Sie nicht selbst beheben können, benachrichtigen Sie z. B. Ihren Miele Fachhändler oder den Miele Kundendienst.

Den Miele Kundendienst können Sie online unter [www.miele.com/service](http://www.miele.com/service) buchen.

Die Kontaktdaten des Miele Kundendienstes finden Sie am Ende dieses Dokumentes.

Der Kundendienst benötigt die Modellkennung und die Fabrikationsnummer (Fabr./SN/Nr.). Beide Angaben finden Sie auf dem Typenschild.

## Garantie

Die Garantiezeit beträgt 2 Jahre.

Weitere Informationen entnehmen Sie den mitgelieferten Garantiebedingungen.

## Technische Daten

---

Anschlussspannung Steckernetzteil	AC 230 V
Frequenz	50/60 Hz
Ausgangsspannung Steckernetzteil	DC 12 V
Maximale Leistung Steckernetzteil	16 W
Typ Steckernetzteil	Meanwell: OWA-60E-12MIE
Länge Netzanschlussleitung	1,6 m
Elektrische Leistungsaufnahme	max. 16 W
Maximale Leistung Wokbrenner	4,2 kW
Minimale Leistung Wokbrenner	1,5 kW
Maximale Leistung Starkbrenner	3,0 kW
Minimale Leistung Starkbrenner	1,0 kW
Gasart	Butan (G30), Propan (G31), I3B/P
Durchmesser Düsenöffnung, Wokbrenner „99“	0,9 mm
Durchmesser Düsenöffnung, Starkbrenner „78“	0,78 mm
Gasdruckregler, Ausgangsdruck	50 mbar
Gasdruckregler entspricht der Richtlinie	EN 16129
Gasanschlussschlauch, Länge	1,0 m
Gasanschlussschlauch, Durchmesser	6,3 mm
Gasanschlussschlauch, max. Betriebsdruck	10 bar
Gasanschlussschlauch entspricht der Richtlinie	EN 16436
Minimale Umgebungstemperatur	-20 °C
Maximale Umgebungstemperatur	+45 °C
Minimale Lagertemperatur	-40 °C
Maximale Lagertemperatur	+65,5 °C
Erteilte Prüfzeichen	siehe Typenschild
Gewicht OCD1216L (mit Einlegeboden)	42 kg
Gewicht OCP1216L (mit Schubladen)	53 kg

**Deutschland:**

Miele & Cie. KG  
Carl-Miele-Straße 29  
33332 Gütersloh

Miele Vertriebsgesellschaft Deutschland KG  
Carl-Miele-Straße 29  
33332 Gütersloh

Telefon: +49 5241 22 44 666\*  
\* unsere Erreichbarkeitszeiten entnehmen  
Sie bitte unserer Homepage

Miele im Internet: [www.miele.de](http://www.miele.de)  
E-Mail: [info@miele.de](mailto:info@miele.de)

**Österreich:**

Miele Gesellschaft m.b.H.  
Mielestraße 1  
5071 Wals bei Salzburg

Telefax: 050 800 81219  
Miele im Internet: [www.miele.at](http://www.miele.at)  
E-Mail: [info@miele.at](mailto:info@miele.at)

Telefon: 050 800 800  
(Festnetz zum Ortstarif;  
Mobilfunkgebühren abweichend)  
Mo-Fr 8-17 Uhr

**Luxemburg:**

Miele S.à.r.l.  
20, rue Christophe Plantin  
Postfach 1011  
L-1010 Luxemburg/Gasperich

Miele im Internet: [www.miele.lu](http://www.miele.lu)  
E-Mail: [infolux@miele.lu](mailto:infolux@miele.lu)

Telefon (Kundendienst)  
+352 497 11 30  
Mo-Do 8.30-17.00 Uhr  
Fr 8.30-16.00 Uhr

OCD1216L, OCP1216L

de-DE

M.-Nr. 12 928 750 / 03